

VERCELLA FABIO

Sídlo společnosti: Via Burolo, 27 - 10015 IVREA - TORINO - ITALIA

Provozovna: Via Mulini, 2 - Via Borgo, 30 - 10010 MERCENASCO - TORINO - ITALIA

Daňové identifikační číslo: VRCFBA70E11E379Z - Partita I.V.A. IT11849410011

Registrace v Národním registru výrobců elektrozařízení AEE:IT18060000010447

Telefon: (+39) 0125-710068 – Mobil: (+39) 335-1416575

e-mail: zv@vercella.it - certifikovaný e-mail (PEC): vercella.fabio@pec.buffetti.it



ZÁKLADNÍ INFORMACE

UŽIVATELSKÝ MANUÁL

POPIS ZAŘÍZENÍ:

Elektrický šrotovník na mletí obilí a luštěnin
pro chov zvířat.

ZVLÁŠTNÍ APLIKACE ZAŘÍZENÍ:

Krmení hospodářských zvířat.



VYROBENO V ITÁLII

TECHNICKÁ DATA

MODEL	ETS
MOTOR 230V 50Hz	HP 1.5
DODÁVANÁ MŘÍŽKA Ø mm.	1.5 – 2.5 – 5 – 7
HODINOVÝ VÝSTUP (¹) kg.	25 – 50 – 110 – 200
ROZMĚR BALENÍ v mm.	460X460X640
HRUBÁ HMOTNOST Kg.	11

(¹) Hodinová produkce je orientační a může se měnit podle typu a obsahu vlhkosti obilovin.



NÁVOD K POUŽITÍ



TENTO NÁVOD JE URČEN PRO UŽIVATELE

Pečlivě si přečtěte pokyny v této příručce, protože poskytují důležité bezpečnostní informace pro instalaci, použití a údržbu zařízení.

Uchovávejte tuto příručku na bezpečném místě pro budoucí potřebu!

Před připojením zařízení zkontrolujte, zda napájení vyhovuje technickým specifikacím.

Pokud zástrčka a zásuvka nejsou kompatibilní, zásuvka musí být vyměněna kvalifikovaným personálem, aby vyhovoval požadavkům. Také zkontrolujte délku napájecího kabelu k zásuvce pro připojení zařízení, zda dosahuje až ke zdroji napájení. Nepoužívejte nevhodné přípojky, zásuvky, rozbočovače nebo prodlužovací šňůry.

Pokud to však okolnosti vyžadují, používejte pouze jednoduché nebo vícenásobné prodloužení a rozšíření s kapacitou a kvalitou odpovídající platným bezpečnostním předpisům.

Toto zařízení musí být použito pouze pro ty účely, pro které byl výslovně navrženo. Jakékoli jiné použití musí být považováno za nevhodné, a proto nebezpečné. Výrobce neodpovídá za žádné škody způsobené nevhodným, nesprávným a nedbalým používáním zařízení.

Používání jakéhokoli elektrického zařízení podléhá dodržování některých základních pokynů, zejména:



JAKÝMKOLIV NEODBORNÝM ZASAHEM DO ZAŘÍZENÍ PŘÍCHÁZÍTE O ZÁRUKU NA VAŠE ZAŘÍZENÍ.

NEDOTÝKEJTE SE ZAŘÍZENÍ VLHKÝMA RUKAMI A MOKRÝMI CHODIDLY.

NETAHEJTE ZA NAPÁJECÍ KABEL NEBO ZA ZAŘÍZENÍ K ODPOJENÍ Z ELEKTRICKÉ SÍTĚ.

Z BEZPEČNOSTNÍCH DŮVODŮ, PRÁCE SE ZAŘÍZENÍM PO VÝPADKU ELEKTRICKÉHO PROUDU JE MOŽNÁ POUZE PO STISKU SPOUŠTĚCÍHO TLAČÍTKA „I“.

ZAŘÍZENÍ NENÍ URČENO K UŽÍVÁNÍ PRO DĚTI A NEZPŮSOBILÉ OSOBY.

NEPOLÉVEJTE ZAŘÍZENÍ KAPALINOU (VODA, OLEJ, ATD.), ABY NEDOŠLO KE ZKRATU.

NEOTÁČEJTE NEBO NEODSTRAŇUJTE DRTIČ (MOTOROVOU ČÁST) Z BARELU ZA PROVOZU.

NEODSTAŇUJTE JAKÉKOLIV ČÁSTI ZE ZAŘÍZENÍ ZA PROVOZU.

ZÁSUVKA, DO KTERÉ JE ZAŘÍZENÍ PŘIPOJENO, MUSÍ BÝT UZEMNĚNA, ABY NEDOŠLO K ÚRAZU.

NEUMÍSŤUJTE ZAŘÍZENÍ NA VODOVODNÍ NEBO PLYNOVÉ POTRUBÍ.

NEUMÍSŤUJTE ZAŘÍZENÍ A NAPÁJECÍ KABEL NA MOKROU PODLAHU.

NEPRACUJTE SE ZAŘÍZENÍM V PROSTORÁCH SE ŠPATNOU VENTILACÍ.

NEZAKRÝVEJTE ZAŘÍZENÍ ZA PROVOZU.

NEPOUŽÍVEJTE ZAŘÍZENÍ NA PŘÍMÉM DEŠTI.

ODPOJTE ZAŘÍZENÍ Z ELEKTRICKÉ SÍTĚ PŘED ČIŠTĚNÍM NEBO VÝMĚNOU MŘÍŽKY NEBO PŘI JINÉM SERVISNÍM ÚKONU.

NEPOUŽÍVEJTE ZAŘÍZENÍ POKUD NAPÁJECÍ KÁBEL, ZASTRČKA NEBO JINÁ ČÁST JEVÍ ZNAKY POŠKOZENÍ.

VYPNĚTE / ODPOJTE ZAŘÍZENÍ POKUD JE VADNÉ NEBO NEFUNKČNÍ. KONTAKTUJTE AUTORIZOVANÝ SERVIS PRO JEHO OPRAVU APOŽADUJTE OPRAVU POUZE Z ORIGINÁLNÍCH NÁHRADNÍCH DÍLŮ. NEDODRŽENÍ VÝŠE UVEDENÝCH POKYNŮ MŮŽE NARUŠIT BEZPEČNOST ZAŘÍZENÍ A ZPŮSOBIT OKAMŽITÉ PROPADNUTÍ ZÁRUKY NA ZAŘÍZENÍ.

UJISTĚTE SE, ŽE ŽÁDNÉ CIZÍ PŘEDMĚTY (např. šroubky, kosti, kamínky, a další...) PŘES NÁSÝPKU NEVNÍKNOU DO ZAŘÍZENÍ BĚHEM PROVOZU, ABY NEDOŠLO K POŠKOZENÍ NOŽE.

PŘI DELŠÍCH PROSTOJÍCH BĚHEM UŽÍVÁNÍ, ODPOJTE ZAŘÍZENÍ OD NAPÁJENÍ.



POUŽITÍ ŠROTOVNÍKU



Výkon a snadná obsluha zařízení umožňuje jeho používání i neproškoleným pracovníkům.

Jeho konstrukční technologie je navržena tak, aby zajišťovala vysokou spolehlivost, bezpečnost a dlouhou životnost. Nepoužívejte zařízení v místech, které jsou klasifikovány jako prostředí s nebezpečím výbuchu. Neinstalujte neautorizované ochrany ani neupravujte zařízení.

Zařízení je určeno k provozu za účelem mletí suchých obilovin a luštěnin vhodných pro zvířata.

Nepoužívejte zařízení k mletí potravin určených pro lidi.

Jakékoli jiné použití, než pro které je určeno, se považuje za použití v rozporu s určením a způsobuje ztrátu odpovědnosti výrobce vůči uživateli.



SPRÁVNÉ UMÍSTĚNÍ ZAŘÍZENÍ



Zařízení musí být umístěn na bezpečném a pevném místě ve vertikální poloze.



UVEDENÍ DO PROVOZU



Před spuštěním elektrického šrotovníku se ujistěte, že šrotovací mřížka je umístěna ve správné pozici a dostatečně zajištěna za pomoci přiložených podložek a pojistných matic a nic nebrání jejímu spuštění, tělo motoru je správně umístěno na zásobníkovém barelu, napájecí kabel je správně připojen do zásuvky elektrické energie, násypka je naplněna zvolenou obilovinou či luštěninou. Zapněte zařízení zmáčknutím zapínače – tlačítka „I“. Šrotujte obiloviny a luštěniny dle potřeby a po ukončení vypněte zařízení zmáčknutím tlačítka „0“. Následně odpojte zařízení z elektrické energie za pomoci vytažení napájecího kabelu ze zásuvky. Není potřeba vysypávat nepomleté obiloviny a luštěniny z násypky. Násypka se vyprazdňuje pouze při změně druhu nebo při výměně šrotovací mřížky. Po semletí zásob z násypky uzavřete její výust za pomoci plastového uzávěru na jejím dnu, aby bylo bráněno návratu rozemletého krmiva nebo případného prášení. Nechte motor běžet na volnoběh, dokud není mlecí komora úplně prázdná, potom ji vypněte a otevřete vývodní otvor.

ELEKTRICKÉ NAPÁJENÍ, TEPELNÁ OCHRANA, VÝPADEK ENERGIE

Zařízení pracuje s normalizovaným napětím 230V, 50Hz a je vybaveno tepelnou pojistkou proti přetížení, která zastaví motor v případě přehřátí. V takovém případě počkejte 5 - 10 minut před restartováním zařízení. Pokud se problém opakuje, kontaktujte autorizované servisní středisko. Doporučujeme zařízení bezpečně uzemnit pomocí vhodné zásuvky. Zařízení je vybaveno dvoupólovým bezpečnostním spínačem, který zabraňuje automatickému restartu při výpadku elektrické energie a následném obnovení napájení. Zabraňte poškození napájecího kabelu a v případě poškození jej vyměňte za originální kabel. Síťový kabel musí vyměňovat pouze kvalifikovaný personál.



ÚDRŽBA, OPRAVY A NÁHRADNÍ DÍLY



Šrotovník je bezúdržbové zařízení. V případě poškození musí opravy provést autorizovaný personál s použitím originálních náhradních dílů.

Pokud se nůž zlomí, odpojte zařízení, oddělte tělo zařízení od barelu a otočte jej. Odstraňte šrotovací mřížku a uvolněte matici nože otočením proti směru hodinových ručiček pomocí klíče 13 mm. Vytáhněte nůž z hřídele motoru a namontujte originální náhradní díl zakoupený u autorizovaného prodejce. Pokud by se vyskytly nějaké chyby, které nejsou konkrétně uvedeny v této příručce, obraťte se na autorizované servisní středisko a požádejte o opravu nebo výměnu vadných dílů za originální náhradní díly. Výrobce se zříká veškeré odpovědnosti za jakékoli nedodržení pokynů uživatele a použití originálních náhradních dílů k výměně.

PROBLEM	ZPŮSOB	AKCE
Zařízení se nespustí po stisknutí startu na přepínači.	Zástrčka není správně zasunuta. Síťové napětí je příliš nízké. Tepelné přetížení motoru. Nevhodná velikost prodlužovacího kabelu.	Zkontrolujte zástrčku a vložte ji správně. Zkontrolujte specifikace síťového napětí. Nechte motor vychladnout. Vyměňte prodlužovací kabel za vhodný velikost.
Nadměrný hluk	Opotřebovaná motorová ložiska. Cizí materiály v mlecí komoře.	Zkontrolujte ložiska a v případě potřeby je vyměňte Zastavte zařízení a vyčistěte šrotovací komoru. V případě potřeby vyměňte poškozené díly.
Motor se zastaví.	Porucha napájení ze sítě. Tepelné přetížení motoru.	Zkontrolujte napájecí napětí. Vypněte napájení a nechte jej několik minut vychladnout.



V případě pochybností nepoužívejte zařízení a kontaktujte autorizované servisní středisko nebo prodejce. Z důvodu přepravních požadavků a zmenšení velikosti balení mohou být některé pomocné části mlýna odstraněny pro přepravu. Při sestavování postupujte podle pokynů v této uživatelské příručce. Části obalu (plastové sáčky, expandovaný polystyren, karton atd.) Musí být uchovávány mimo dosah dětí, protože potenciálně nebezpečné.



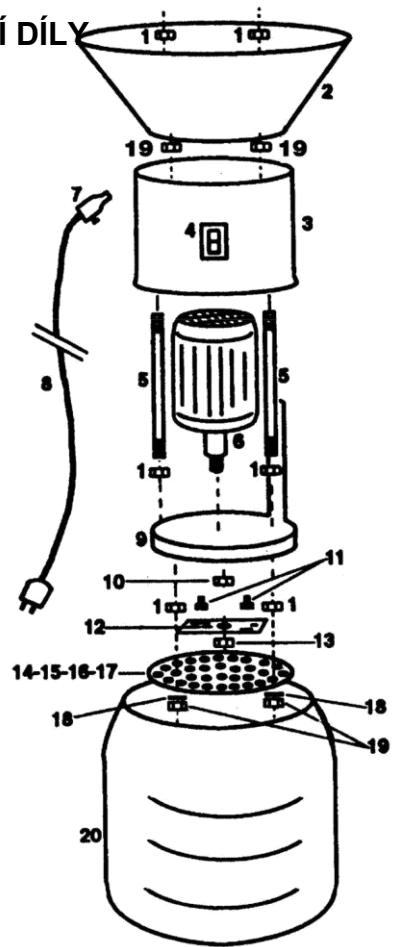
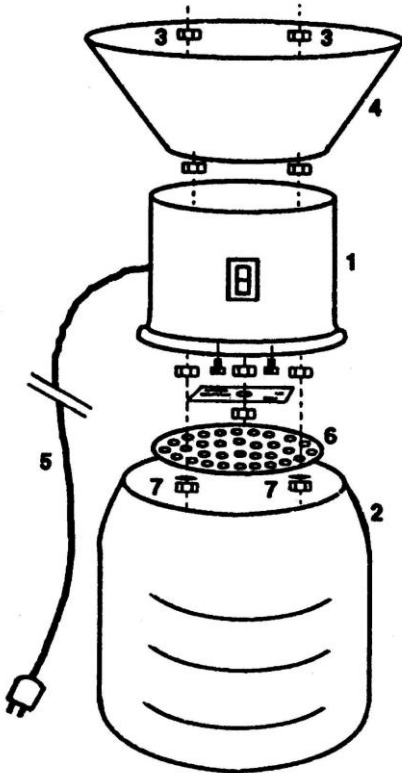
LIKVIDACE ZAŘÍZENÍ NA KONCI ŽIVOTNÍHO CYKLU



Pokud se stroj stal již nefunkčním, vždy se jej prosím zbavujte v souladu se zákonem o nebezpečném odpadu

ORIGINÁLNÍ VYBAVENÍ A NÁHRADNÍ DÍLY

1. MATICE Ø 6 mm
2. NASYPKA
3. KRYT
4. ZAPÍNAČ
5. SPOJOVACÍ TYČ
6. MOTOR D. 96
7. PŘIPOJENÍ NAPÁJECÍHO KABELU
8. NAPÁJECÍ KABEL SE ZÁSTRČKOU
9. NOSNÁ DESKA MOTORU
10. MATICE Ø 8 mm
11. ŠROUB 5 X 10 mm
12. NUŽ
13. NÍZKÁ ŠESTIHRANNÁ MATICE Ø 8 mm
14. ŠROTOVACÍ MŘÍŽKA Ø 1,5 mm
15. ŠROTOVACÍ MŘÍŽKA Ø 2,5 mm
16. ŠROTOVACÍ MŘÍŽKA Ø 5 mm
17. ŠROTOVACÍ MŘÍŽKA Ø 7 mm
18. PODLOŽKA 6 X 24 mm
19. POJISTNÁ MATICE Ø 6 mm
20. BAREL 50l



SESTAVENÍ

Před objednáním náhradních dílů použijte číslo přidružené k původnímu dílu zařízení.

MONTÁŽ A DEMONTÁŽ

Tělo zařízení (1) je dodáno již smontováno a zahrnuje: motor, zapínač, napájecí kabel, kryt motoru, spojovací tyče, matice, nůž a mřížku.

Dokončení montáže: Umístěte tělo zařízení (1) na plastový barel (2) a použijte mírného tlaku vašich rukou k správnému usazení obou částí. Uvolněte obě matice (3), které jsou umístěny na spojovacích tyčích. Umístěte násypku (4) připravenými otvory přímo na spojovací tyče a připevňte ji k tělu zařízení za pomoci dotáhnutí uvolněných matic zpět na spojovací tyče.

Výměna šrotovací mřížky: Odpojte napájecí kabel zařízení (5) od elektrické energie, oddělte tělo zařízení spojené s násypkou (1 a 4) od plastové barelu (2) a otočte jej. Odstraňte šrotovací mřížku (6) povolení pojistných matic (7), a nahraďte ji jinou s velikostí otvorů dle potřeby. Následně znovu zajistěte za pomoci pojistných matic a vše usadte zpět.

PROHLÁŠENÍ O SHODĚ



Výrobce: VERCELLA FABIO – Via Burolo, 27 – 10015 IVREA (TO) - ITALIA

Popis zařízení: Elektrické mlýny pro mletí obilovin a suchých luštěnin pro živočišnou výrobu

Model: ETS

Rok výroby: 2020

Jméno a adresa osoby odpovědné za technickou dokumentaci:

Fabio VERCELLA, – Via Burolo, 27 – 10015 IVREA (TO) – ITALIA

Níže podepsaný Fabio Vercella, statutární zástupce společnosti VERCELLA FABIO, tímto na svou vlastní odpovědnost prohlašuje, že zařízení uvedené v tomto návodu bylo navrženo a vyrobeno v souladu s ustanoveními následujících směrnic:

- **Directive 2006/42/CE** of the European Parliament and of the European Council of 17.05.2006 on the machines that modifies Directives 95/16/CE (re-melting)
- **Directive 2014/35/UE** of the European Parliament and of the European Council of 26.02.2014 on the harmonization of the laws of Member States on electrical materials for use within a specified voltage limit
- **Directive 2014/30/UE** of the European Parliament and of the European Council of 26.02.2014 on the harmonization of the laws of Member States concerning electromagnetic compatibility (re-melting).

Stroj byl vyroben v souladu s následujícími harmonizovanými normami zveřejněnými v Úředním věstníku Evropské unie a je považován za vyhovující základním požadavkům na bezpečnost a ochranu zdraví uvedeným v těchto harmonizovaných normách (Art. 7, para. 2, Directive 2006/42/CE):

- EN ISO 12100:2010
- EN 1037:2008
- CEI EN 60204-1:2006
- EN ISO 11202:2010

Ivrea (TO), li 10 July 2018

Fabio VERCELLA
Legal representative

VERCELLA FABIO

Sídlo společnosti: Via Burolo, 27 - 10015 IVREA - TORINO - ITALIA

Provozovna: Via Mulini, 2 - Via Borgo, 30 - 10010 MERCENASCO - TORINO - ITALIA

Daňové identifikační číslo: VRCFBA70E11E379Z - Partita I.V.A. IT11849410011

Registrace v Národním registru výrobců elektrozařízení AEE:IT18060000010447

Telefon: (+39) 0125-710068 – Mobil: (+39) 335-1416575

e-mail: zv@vercella.it - certifikovaný e-mail (PEC): vercella.fabio@pec.buffetti.it

ZÁRUČNÍ PODMÍNKY

Naše mlýny byly podrobeny pečlivým zkouškám a vztahuje se na ně záruka 24 měsíců na výrobní vady. Záruka začíná běžet ode dne nákupu uvedeného na faktuře nebo pokladním dokladu vystaveném při dodání prodejcem, za podmínky, že záruční list byl řádně vyplněn ve všech částech.

Výrobce se zavazuje během záruční doby bezplatně opravit nebo vyměnit díly vykazující výrobní vady. Vady, které nelze jednoznačně přičíst materiálu nebo výrobě, budou přezkoumány v některém z našich servisních středisek nebo v sídle společnosti a podle výsledku posouzení budou opraveny nebo vyměněny s úhradou nebo bez úhrady nákladů.

Záruka se nevztahuje na:

- náhodná poškození způsobená přepravou,
- nedbalostí,
- nesprávnou manipulací,
- používáním nebo instalací v rozporu s návodem k použití,
- ani na jakékoli škody nesouvisející s běžným provozem zařízení.

Záruka zaniká, pokud bylo zařízení upravováno nebo opravováno neoprávněnými osobami. Za žádných okolností nebude zařízení vyměněno ani nebude prodloužena záruční doba.

Běžné opotřebení dílů podléhajících trvalému opotřebení (např. ložiska, kartáče, nože, síta apod.) ani závady způsobené nesprávným používáním nebo manipulací nejsou považovány za vady zařízení a hradí je uživatel.

Výrobce nenese odpovědnost za škody na zdraví osob nebo majetku způsobené nesprávnou instalací nebo nesprávným používáním zařízení. Zvláště se doporučuje správné uzemnění zařízení. Jakýkoli zásah do motoru způsobuje okamžitou ztrátu záruky.

Upozornění:

Před výměnou síta nebo nože odpojte zařízení od elektrické sítě a ujistěte se, že se motor zastavil. Neodstraňujte násypku, pokud obsahuje obilí nebo pokud je motor v chodu.

Opravy musí být prováděny našimi autorizovanými prodejci nebo výrobcem; náklady na dopravu hradí uživatel. Záruka nezahrnuje čištění ostatních částí zařízení, které nesouvisejí s opravou. Jakýkoli servisní zásah v místě instalace zařízení hradí kupující.

Pro uplatnění záruky musí být autorizovanému servisnímu středisku předložena faktura nebo pokladní doklad o nákupu a řádně vyplněný záruční list.

Veškeré popisy a ilustrace uvedené v tomto dokumentu jsou pouze orientační a výrobce si vyhrazuje právo provádět jakékoli změny a vylepšení podle potřeby.

Model: **ETS**

Datum nákupu _____ Sériové číslo _____ Rok výroby _____
(dle faktury nebo pokladního dokladu) (ze štítku na násypce)

Jméno zákazníka _____

Adresa _____

Město _____ Země _____

Telefon _____

Prodejce

INFORMACE PRO UŽIVATELE ELEKTROZAŘÍZENÍ V DOMÁCNOSTECH

(v souladu s legislativním nařízením 49/2014)

V souladu s předpisy o likvidaci a recyklaci OEEZ (odpadních elektrických a elektronických zařízení) jsou uživatelé povinni odděleně shromažďovat OEEZ a odevzdávat zařízení po skončení jeho životnosti do speciálních sběrných míst nebo při nákupu nového zařízení prodejci, podle následujících pokynů.

1. Po skončení životnosti, pokud zařízení nelze znovu použít, musí být shromažďováno odděleně jako OEEZ a nesmí být likvidováno jako komunální odpad. Je zakázáno ponechávat OEEZ v blízkosti kontejnerů na komunální odpad. OEEZ musí být předáno místním sběrným dvorům nebo centrům tříděného odpadu za účelem ekologické likvidace.
2. Při nákupu nového výrobku podobného vyřazovanému zařízení lze staré zařízení vrátit prodejci/distributorovi, který je povinen převzít počet zařízení odpovídající počtu nově zakoupených zařízení. Vrácené zařízení bude rozebráno a předáno k recyklaci a odpovídající likvidaci.
3. Vzhledem k možným negativním dopadům na životní prostředí a lidské zdraví spojeným s přítomností nebezpečných látek v OEEZ (směrnice 2002/95/ES RoHS – omezení používání nebezpečných látek) je přísně zakázáno:
 - odhazovat zařízení do životního prostředí,
 - používat zařízení nesprávným způsobem nebo jinak, než pro jaký bylo určeno,
 - znovu používat části zařízení.
4. Nezákonná likvidace OEEZ uživatelem bude sankcionována podle platných právních předpisů.

Tento symbol označuje, že elektrická a elektronická zařízení AEE musí být shromažďována a likvidována odděleně jako zvláštní odpad.

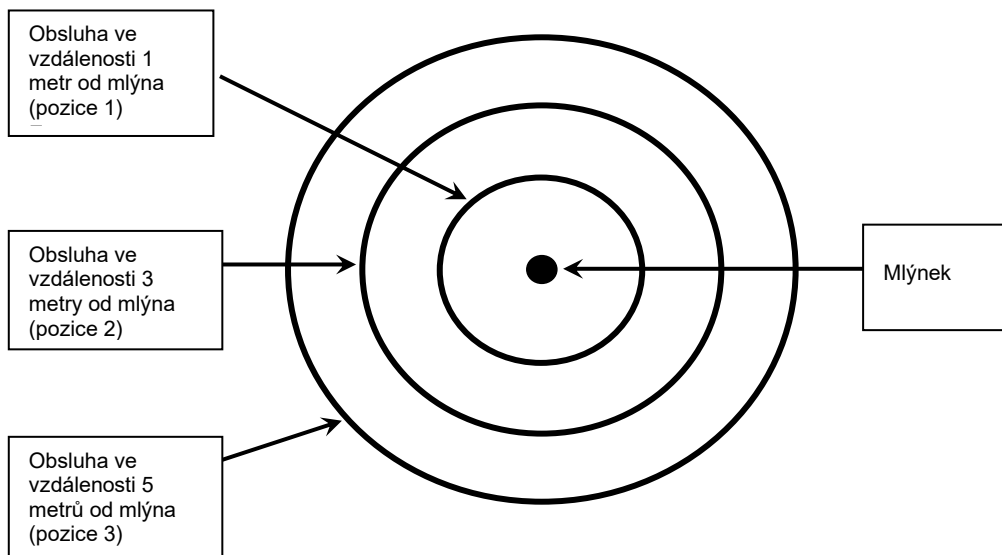


POZNÁMKA: Všechny štítky jsou nedílnou součástí zařízení. V případě poškození nebo ztráty některého štítku si vyžádejte nový štítek od výrobce. Pokud je ztracen štítek umístěný na násypce – obsahující jméno výrobce, model stroje, sériové číslo a rok výroby – uveďte tyto údaje v žádosti, aby výrobce mohl na nový štítek přenést původní data.

MĚŘENÍ HLUKU

MĚŘENÍ Č.	PODMÍNKA	POZICE		
		1 Lcpd db(A)	2 Lcpd db(A)	3 Lcpd db(A)
1	Chod naprázdno	78,0	75,1	70,5
2	Běžný pracovní cyklus	76,6	72,2	68,4
3	Hluk pozadí při vypnutém stroji	56,5	56,5	56,5

SCHÉMA



VERCELLA FABIO

Sídlo spoločnosti: Via Burolo, 27 - 10015 IVREA - TORINO - ITÁLIA
Prevádzkareň: Via Mulini, 2 - Via Borgo, 30 - 10010 MERCENASCO - TORINO - ITÁLIA
Daňové identifikačné číslo: VRCFBA70E11E379Z - Partita IVA IT11849410011
Registrácia v Národnom registri výrobcov elektrozariadení AEE:IT18060000010447
Telefón: (+39) 0125-710068 – Mobil: (+39) 335-1416575
e-mail: zv@vercella.it - certifikovaný e-mail (PEC): vercella.fabio@pec.buffetti.it



ZÁKLADNÉ INFORMÁCIE

UŽIVATEĽSKÝ MANUÁL

POPIS ZARIADENIA:

Elektrický šrotovník na mletie obilía a strukoviny na chov zvierat.

ŠPECIÁLNE APLIKÁCIE ZARIADENIE:

Kŕmenie hospodárskych zvierat.



VYROBENÉ V TALIANSKU

TECHNICKÉ ÚDAJE

MODEL	ETS
MOTOR 230V 50Hz	HP 1.5
DODÁVANÁ MRIEŽKA Ø mm.	1.5 – 2.5 – 5 – 7
HODINOVÝ VÝSTUP ⁽¹⁾ kg.	25 – 50 – 110 – 200
ROZMER BALENIE v mm.	460X460X640
HRUBÁ HMOTNOSŤ Kg.	11

⁽²⁾ Hodinová produkcia je orientačná a môže sa meniť podľa typu a obsahu vlhkosti obilnín.



NÁVOD NA POUŽITIE



TENTO NÁVOD JE URČENÝ PRE UŽIVATEĽOV

Starostlivo si prečítajte pokyny v tejto príručke, pretože poskytujú dôležité bezpečnostné informácie pre inštaláciu, použitie a údržbu zariadení.

Uchovávajúte túto príručku na bezpečnom mieste pre budúcu potrebu!



Pred pripojením zariadenia skontrolujte, či napájanie vyhovuje technickým špecifikáciám.

Ak zástrčka a zásuvka nie sú kompatibilné, zásuvka musí byť vymenená kvalifikovaným personálom, aby vyhovoval požiadavkám. Tiež skontrolujte dĺžku napájacieho kábla k zásuvke pre pripojenie zariadení, či dosahuje až k zdroju napájania. Nepoužívajte nevhodné prípojky, zásuvky, rozbočovače alebo predlžovacie šnúry.

Pokiaľ to však okolnosti vyžadujú, používajte iba jednoduché alebo viacnásobné predĺženie a rozšírenie s kapacitou a kvalitou zodpovedajúce platným bezpečnostným predpisom.

Toto zariadenie musí byť použité iba na účely, pre ktoré bol výslovne navrhnuté. Akékoľvek iné použitie musí byť považované za nevhodné, a preto nebezpečné. Výrobca nezodpovedá za žiadne škody spôsobené nevhodným, nesprávnym a nedbalým používaním zariadení.

Používanie akéhokoľvek elektrického zariadenia podlieha dodržiavaniu niektorých základných pokynov, najmä:

 AKÝMKOĽVEK NEODBORNÝM ZÁSAHOM DO ZARIADENIA PRICHADZATE O ZÁRUKU NA ZARIADENIE  NEDOTÝKAJTE SA ZARIADENIE VĽHKÝMI RUKAMI A MOKRÝMI CHODIDLAMI.

NEŤAHAJTE ZA NAPÁJACÍ KÁBEL ALEBO ZA ZARIADENIE NA ODPOJENIE Z ELEKTRICKEJ SIETE. Z BEZPEČNOSTNÝCH DÔVODOV, PRÁCA SO ZARIADENÍM PO VÝPADKU NAPÁJANIA JE MOŽNÁ LEN PO STLAČENÍ SPÚŠŤACIEHO TLAČIDLA „I“

ZARIADENIE NIE JE URČENÉ NA POUŽÍVANIE PRE DETI A NEOPRÁVNENÉ OSOBY.

NEPOLIEVAJTE ZARIADENIE KVAPALINOU (VODA, OLEJ, ATD.), ABY NEDOŠLO KU SKRATU.

NEOTÁČAJTE ALEBO NEODSTRAŇUJTE DRTIČ (MOTOROVEJ ČÁSTI) Z BARELOV ZA PREVÁDZKY.

NEODSTAŇUJTE AKÉKOL'VEK ČÁSTI ZO ZARIADENÍ ZA PREVÁDZKY.

ZÁSUVKA, DO KTOREJ JE ZARIADENIE PRIPOJENÉ, MUSIA BYŤ UZEMNENÉ, ABY NEDOŠLO K ÚRAZU.

NEUMIESTŇUJTE ZARIADENIE NA VODOVODNÉ ALEBO PLYNOVÉ POTRUBIE.

NEUMIESTŇUJTE ZARIADENIE A NAPÁJACÍ KÁBEL NA MORKÚ PODLAHU.

NEPRACUJTE V PRIESTOROCH SE SLABÝM VETRANÍM, NEZAKÝVEJTE ZARIADENIE ZA PREVÁDZKY.

NEPOUŽÍVAJTE ZARIADENIE NA PRIAMOM DAŽDU.

ODPOJTE ZARIADENIE Z ELEKTRICKEJ SIETE PRED ČISTENÍM ALEBO VÝMENOU MRIEŽKY ALEBO PRI INOM SERVISNOM ÚKONU.

NEPOUŽÍVAJTE ZARIADENIE AK NAPÁJACÍ KÁBLE, KONEKTORY ALEBO INÉ ČÁSTI SO ZNAKY POŠKODENIE.

VYPNITE / ODPOJTE ZARIADENIE AK JE CHYBNÉ ALEBO NEFUNKČNÉ. KONTAKTUJTE AUTORIZOVANÝ SERVIS PRE JEHO OPRAVU A POŽADUJTE OPRAVU LEN Z ORIGINÁLNYCH NÁHRADNÝCH DIELOV. NEDODRŽANIE TÝCHTO POKYNOV MOŽE NARUŠIŤ BEZPEČNOSŤ ZARIADENIA A SPOSOBIŤ OKAMŽITÉ PREPADNUTIE ZÁRUKY NA ZARIADENIE.

UISTITE SA, ŽE ŽUADNE CUDZIE PREDMETY (napr. skrutky, kosti, kameňky, a ďalšie) CEZ NÁSYPKY NEVNIKNÚ DO ZARIADENIA POČAS PREVÁDZKY, ABY NEDOŠLO K POŠKODENIU NOŽE.

.. PRI DLHŠEJ PRESTOJU POČAS POUŽÍVANIA, ODPOJTE ZARIADENIE OD NAPÁJANIA.



POUŽITIE ŠROTOVNÍKA



Výkon a jednoduchá obsluha zariadenia umožňuje jeho používanie aj neproškoleným pracovníkom.

Jeho konštrukčné technológie je navrhnutá tak, aby zaisťovala vysokú spoľahlivosť, bezpečnosť a dlhú životnosť.

Nepoužívajte zariadenie v miestach, ktoré sú klasifikované ako prostredie s nebezpečenstvom výbuchu.

Neinštalujte neautorizované ochrany ani neupravujte zariadenie.

Zariadenie je určené na prevádzku na účely mletia suchých obilnín a strukovín vhodných pre zvieratá.

Nepoužívajte zariadenie na mletie potravín určených pre ľudí.

Akékoľvek iné použitie, než na ktoré je určené, sa považuje za použitie v rozpore s určením a spôsobuje stratu zodpovednosti výrobcu voči užívateľovi.



SPRÁVNE UMIESTNENIE ZARIADENIE



Zariadenie musí byť umiestnený na bezpečnom a pevnom mieste vo vertikálnej polohe.



UVEDENIE DO PREVÁDZKY



Pred spustením elektrického šrotovníka sa uistite, že šrotovacie mriežka je umiestnená v správnej pozícii a dostatočne zabezpečená za pomoci priložených podložiek a poistných matic a nič nebráni jej spusteniu, telo motora je správne umiestnené na zásobníkovom barelu, napájací kábel je správne pripojený do zásuvky elektrickej energie, násypka je naplnená zvolenou obilninou či strukovinou. Zapnite zariadenie stlačením zapínača - tlačidlo "I". Šrotujte obilniny a strukoviny podľa potreby a po ukončení vypnite zariadenie stlačením tlačidla "0". Následne odpojte zariadenie z elektrickej energie za pomoci vytiahnutie napájacieho kábla zo zásuvky. Nie je potreba vysypávať nepamletej obilniny a strukoviny z násypky. Násypka sa vyprázdňuje iba pri zmene druhu alebo pri výmene šrotovacie mriežky. Po zomletí zásob z násypky uzavrite jej výustku za pomoci plastového uzáveru na jej dnu, aby bolo bránené návrate rozomletého krmiva alebo prípadného prašeniú. Nechajte motor bežať na voľnobeh, kým nie je mlecia komora úplne prázdna, potom ju vypnite a otvorite odvodní otvor.

ELEKTRICKÉ NAPÁJANIE, TEPELNÁ OCHRANA, VÝPADOK ENERGIE

Zariadenie pracuje s štandardizovaným napätím 230V, 50Hz a je vybavené tepelnou poistkou proti preťaženiu, ktorá zastaví motor v prípade prehriatia. V takom prípade počkajte 5 - 10 minút pred reštartovaním zariadenia. Ak sa problém opakuje, kontaktujte autorizované servisné stredisko. Odporúčame zariadenie bezpečne uzemniť pomocou vhodnej zásuvky. Zariadenie je vybavené dvojpólovým bezpečnostným spínačom, ktorý zabraňuje automatickému reštartu pri výpadku elektrickej energie a následnom obnovení napájania. Zabráňte poškodeniu napájacieho kábla a v prípade poškodenia ho vymeňte za originálny kábel. Sieťový kábel musí vymieňať iba kvalifikovaný personál.



ÚDRŽBA, OPRAVY A NÁHRADNÉ DIELY



Šrotovník je bezúdržbové zariadenie. V prípade poškodenia musí opravy vykonať autorizovaný personál s použitím originálnych náhradných dielov.

Ak sa nôž zlomí, odpojte zariadenie, oddeľte telo zariadenia od barelu a otočte ho. Odstráňte šrotovacie mriežku a uvoľníte maticu noža otočením proti smeru hodinových ručičiek pomocou kľúča 13 mm. Vytiahnite nôž z hriadeľa motora a namontujte originálny náhradný diel zakúpený u autorizovaného predajca. Ak by sa vyskytli nejaké chyby, ktoré nie sú osobitne uvedené v tejto príručke, obráťte sa na autorizované servisné stredisko a požiadajte o opravu alebo výmenu chybných dielov za originálne náhradné diely. Výrobca sa zrieka akejkolvek zodpovednosti za akékoľvek nedodržanie pokynov užívateľa a použítie originálnych náhradných dielov k výmene.

PROBLEM	ZPŮSOB	AKCE
Zariadenie sa nespustí po stlačení štarte na prepínači.	Zástrčka nie je správne zasunutá. Sieťové napätie je príliš nízke. Tepelné preťaženie motora. Nevhodná veľkosť predlžovacieho kábla.	Skontrolujte zástrčku a vložte ju správne. Skontrolujte špecifikácie sieťového napätia. Motor nechajte vychladnúť. Vymeňte predlžovací kábel za vhodný veľkosť.
Nadmerný hluč	Opotrebovaná motorové ložiská. Cudzí materiály v mlecíj komore.	Skontrolujte ložiská a v prípade potreby ich vymeňte Zastavte zariadenie a vyčistite šrotovacie komoru. V prípade potreby vymeňte poškodené diely.
Motor sa zastaví.	Porucha napájania zo siete. Tepelné preťaženie motora.	Skontrolujte napájacie napätie. Vypnite napájanie a nechajte ho niekoľko minút vychladnúť.



V prípade pochybností nepoužívajte zariadenie a kontaktujte autorizované servisné stredisko alebo predajca. Z dôvodu prepravných požiadaviek a zmenšenie veľkosti balenia môžu byť niektoré pomocné časti mlyna odstránené pre prepravu. Pri zostavovaní postupujte podľa pokynov v tejto užívateľskej príručke. Časti obalu (plastové vrecká, expandovaný polystyrén, kartón atď.) Musia byť uchovávané mimo dosahu detí, pretože potenciálne nebezpečné.



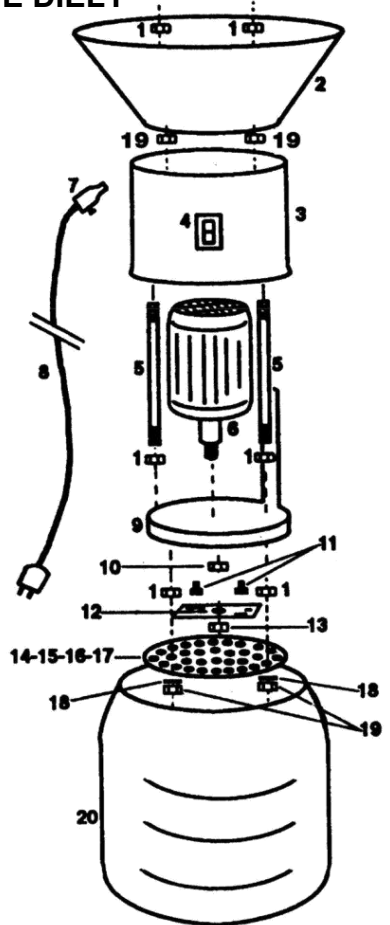
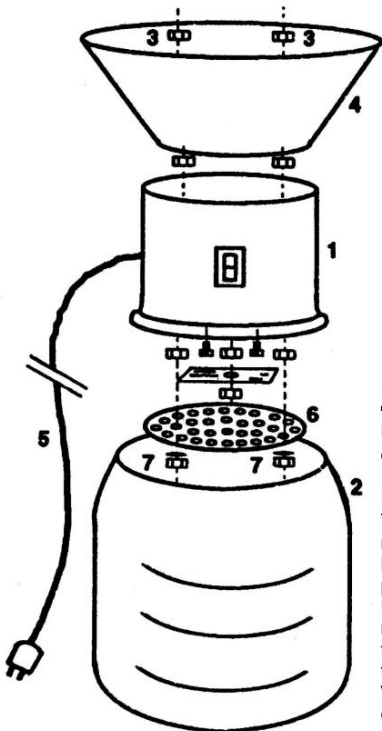
LIKVIDÁCIA ZARIADENIE NA KONCI ŽIVOTNÉHO CYKLU



Ak sa stroj stal už nefunkčným, vždy sa ho prosím zbavujte v súlade so zákonom o nebezpečnom odpade.

ORIGINÁLNE VYBAVENIE A NÁHRADNÉ DIELY

1. MATICA Ø 6 mm
2. NASÝPKA
3. KRYT
4. ZAPÍNAČ
5. SPOJOVACIE TYČ
6. MOTOR D. 96
7. PRIPOJENIE NAPÁJACIEHO KÁBLA
8. NAPÁJACÍ KÁBEL S VIDLICOU
9. NOSNÁ DOSKA MOTORU
10. MATICA Ø 8 mm
11. SKRUTKA 5 X 10 mm
12. NŮZ
13. NÍZKA ŠEŠŤHRANNÁ MATICA Ø 8 mm
14. ŠROTOVACIE MRIEŽKA Ø 1,5 mm
15. ŠROTOVACIE MRIEŽKA Ø 2,5 mm
16. ŠROTOVACIE MRIEŽKA Ø 5 mm
17. ŠROTOVACIE MRIEŽKA Ø 7 mm
18. PODLOŽKA 6 X 24 mm
19. POISTNÁ MATICA Ø 6 mm
20. BAREL 50l



ZOSTAVENIE

Pred objednaním náhradných dielov použite číslo pridružené k pôvodnému dielu zariadení.

MONTÁŽ A DEMONTÁŽ

Telo zariadenia (1) je dodané už zmontované a zahŕňa: motor, zapínač, napájací kábel, kryt motora, spojovacie tyče, matice, nôž a mriežku.

Dokončenie montáže: Umiestnite telo zariadenia (1) na plastový barel (2) a použite mierneho tlaku vašich rúk k správnej usadeniu oboch častí. Uvoľnite obe matice (3), ktoré sú umiestnené na spojovacích tyčoch. Umiestnite násypku (4) pripravenými otvory priamo na spojovacie tyče a pripevnite ju k telu zariadenia za pomoci dotiahnutie uvoľnených matíc späť na spojovacie tyče.

Výmena šrotovacie mriežky: Odpojte napájací kábel zariadenia (5) od elektrickej energie, oddel'te telo zariadenia spojené s násypkou (1 a 4) od plastovej barelu (2) a otočte ho. Odstráňte šrotovacie mriežku (6) povolením poistných matíc (7), a nahraďte ju inou s veľkosťou otvorov podľa potreby. Následne znova zaistíte za pomoci poistných matíc a všetko usadíte späť.

VYHLÁSENIE O ZHODE



Výrobca: VERCELLA FABIO – Via Burolo, 27 – 10015 IVREA (TO) - ITALIA

Popis zariadenia: Elektrické mlyny na mletie obilnín a suchých strukovín na živočíšnu výrobu

Model: ETS

Rok výroby:2020

Meno a adresa osoby zodpovednej za technickú dokumentáciu:
Fabio VERCELLA, – Via Burolo, 27 – 10015 IVREA (TO) – TALIANSKO

Nižšie podpísaný Fabio Vercella, štatutárny zástupca spoločnosti VERCELLA FABIO, týmto na svoju vlastnú zodpovednosť prehlasuje, že zariadenie uvedené v tomto návode bolo navrhnuté a vyrobené v súlade s ustanoveniami nasledujúcich smerníc:

- **Directive 2006/42/CE** of the European Parliament and of the European Council of 17.05.2006 on the machines that modifies Directives 95/16/CE (re-melting)
- **Directive 2014/35/UE** of the European Parliament and of the European Council of 26.02.2014 on the harmonization of the laws of Member States on electrical materials for use within a specified voltage limit
- **Directive 2014/30/UE** of the European Parliament and of the European Council of 26.02.2014 on the harmonization of the laws of Member States concerning electromagnetic compatibility (re-melting).

Stroj bol vyrobený v súlade s nasledujúcimi harmonizovanými normami uverejnenými v Úradnom vestníku Európskej únie a je považovaný za vyhovujúci základným požiadavkám na bezpečnosť a ochranu zdravia uvedeným v týchto harmonizovaných normách (Art. 7, para.2, Directive 2006/42/CE):

- EN ISO 12100:2010
- EN 1037:2008
- CEI EN 60204-1:2006
- EN ISO 11202:2010

Ivrea (TO), 1 26 Giugno 2023

Fabio VERCELLA
Legal representative

VERCELLA FABIO

Sídlo spoločnosti: Via Burolo, 27 - 10015 IVREA - TORINO - ITÁLIA

Prevádzkareň: Via Mulini, 2 - Via Borgo, 30 - 10010 MERCENASCO - TORINO - ITÁLIA

Daňové identifikačné číslo: VRCFBA70E11E379Z - Partita IVA IT11849410011

Registrácia v Národnom registri výrobcov elektrozariadení AEE: IT18060000010447

Telefón: (+39) 0125-710068 – Mobil: (+39) 335-1416575

e-mail: 2v@vercella.it - certifikovaný e-mail (PEC): vercella.fabio@pec.buffetti.it

ZÁRUČNÉ PODMIENKY

Naše mlyny boli podrobené starostlivým skúškam a vzťahuje sa na ne záruka 24 mesiacov na výrobné vady. Záruka začína plynúť odo dňa nákupu uvedeného na faktúre alebo pokladničnom doklade vystavenom pri dodaní predajcom, za podmienky, že záručný list bol riadne vyplnený vo všetkých častiach.

Výrobca sa zaväzuje počas záručnej doby bezplatne opraviť alebo vymeniť diely vykazujúce výrobné vady. Vady, ktoré nemožno jednoznačne pripísať materiálu alebo výrobe, budú preskúmané v niektorom z našich servisných stredísk alebo v sídle spoločnosti a podľa výsledku posúdenia budú opravené alebo vymenené s úhradou alebo bez úhrady nákladov.

Záruka sa nevzťahuje na:

- náhodné poškodenia spôsobené prepravou,
- nedbalosťou,
- nesprávnou manipuláciou,
- používaním alebo inštaláciou v rozpore s návodom na použitie,
- ani na akékoľvek škody nesúvisiace s bežnou prevádzkou zariadenia.

Záruka zaniká, ak bolo zariadenie upravované alebo opravované neoprávnenými osobami. Za žiadnych okolností nebude zariadenie vymenené ani nebude predĺžená záručná doba.

Bežné opotrebenie dielov podliehajúcich trvalému opotrebovaniu (napr. ložiská, kefy, nože, sitá a pod.) ani závady spôsobené nesprávnym používaním alebo manipuláciou nie sú považované za vady zariadenia a hradí ich užívateľ.

Výrobca nenesie zodpovednosť za škody na zdraví osôb alebo majetku spôsobené nesprávnou inštaláciou alebo nesprávnym používaním zariadenia. Zvlášť sa odporúča správne uzemnenie zariadenia. Akýkoľvek zásah do motora spôsobuje okamžitú stratu záruky.

Upozornenie: Pred výmenou sita alebo noža odpojte zariadenie od elektrickej siete a uistite sa, že sa motor zastavil. Neodstraňujte násypku, pokiaľ obsahuje obilie alebo pokiaľ je motor v chode.

Opravy musia byť vykonávané našimi autorizovanými predajcami alebo výrobcom; náklady na dopravu hradí užívateľ. Záruka nezahŕňa čistenie ostatných častí zariadenia, ktoré nesúvisia s opravou. Akýkoľvek servisný zásah v mieste inštalácie zariadenia hradí kupujúci.

Pre uplatnenie záruky musí byť autorizovanému servisnému stredisku predložená faktúra alebo pokladničný doklad o nákupe a riadne vyplnený záručný list.

Všetky popisy a ilustrácie uvedené v tomto dokumente sú iba orientačné a výrobca si vyhradzuje právo vykonávať akékoľvek zmeny a vylepšenia podľa potreby.

Model: **ETS**

Dátum nákupu _____ Sériové číslo _____ Rok výroby _____

(podľa faktúry alebo pokladničného dokladu)

(zo štítku na násypke)

Meno zákazníka _____

Adresa _____

Mesto _____ Krajina _____

Telefón _____

Predajca

INFORMÁCIE PRE POUŽÍVATEĽOV ELEKTROZARIADENIA V DOMÁCNOSTIACH

(v súlade s legislatívnym nariadením 49/2014)

V súlade s predpismi o likvidácii a recyklácii OEEZ (odpadových elektrických a elektronických zariadení) sú používatelia povinní oddelene zhromažďovať OEEZ a odovzdávať zariadenie po skončení jeho životnosti do špeciálnych zberných miest alebo pri nákupe nového zariadenia predajcovi, podľa nasledujúcich pokynov.

4. Po skončení životnosti, pokiaľ sa zariadenie nedá znovu použiť, musí byť zhromažďované oddelene ako OEEZ a nesmie byť likvidované ako komunálny odpad. Je zakázané ponechávať OEEZ v blízkosti kontajnerov na komunálny odpad. OEEZ musí byť odovzdané miestnym zberným dvorom alebo centrám triedeného odpadu za účelom ekologickej likvidácie.
5. Pri nákupe nového výrobku podobného vyradovanému zariadeniu je možné staré zariadenie vrátiť predajcovi/distribútorovi, ktorý je povinný prevziať počet zariadení zodpovedajúci počtu novo zakúpených zariadení. Vrátené zariadenie bude rozobrané a odovzdané na recykláciu a zodpovedajúcu likvidáciu.
6. Vzhľadom na možné negatívne vplyvy na životné prostredie a ľudské zdravie spojené s prítomnosťou nebezpečných látok v OEEZ (smernica 2002/95/ES RoHS – obmedzenie používania nebezpečných látok) je prísne zakázané:
 - odhadzovať zariadenia do životného prostredia,
 - používať zariadenie nesprávnym spôsobom alebo inak, než pre aký bolo určené,
 - znovu používať časti zariadenia.
5. Nezákonná likvidácia OEEZ užívateľom bude sankcionovaná podľa platných právnych predpisov.



Tento symbol označuje, že elektrické a elektronické zariadenia AEE musia byť zhromažďované a likvidované oddelene ako zvláštny odpad.

POZNÁMKA: Všetky štítky sú neoddeliteľnou súčasťou zariadenia. V prípade poškodenia alebo straty niektorého štítku si vyžiadajte nový štítek od výrobcu. Pokiaľ je stratený štítek umiestnený na násypke – obsahujúci meno výrobcu, model stroja, sériové číslo a rok výroby – uveďte tieto údaje v žiadosti, aby výrobca mohol na nový štítek preniesť pôvodné dáta.

MERANIA HLUKU

MERANI A Č.	PODMIENKA	POZÍCIA		
		1 Lcpd db(A)	2 Lcpd db(A)	3 Lcpd db(A)
1	Chod naprázdno	78,0	75,1	70,5
2	Bežný pracovný cyklus	76,6	72,2	68,4
3	Hluk pozadia pri vypnutom stroji	56,5	56,5	56,5

SCHÉMA

